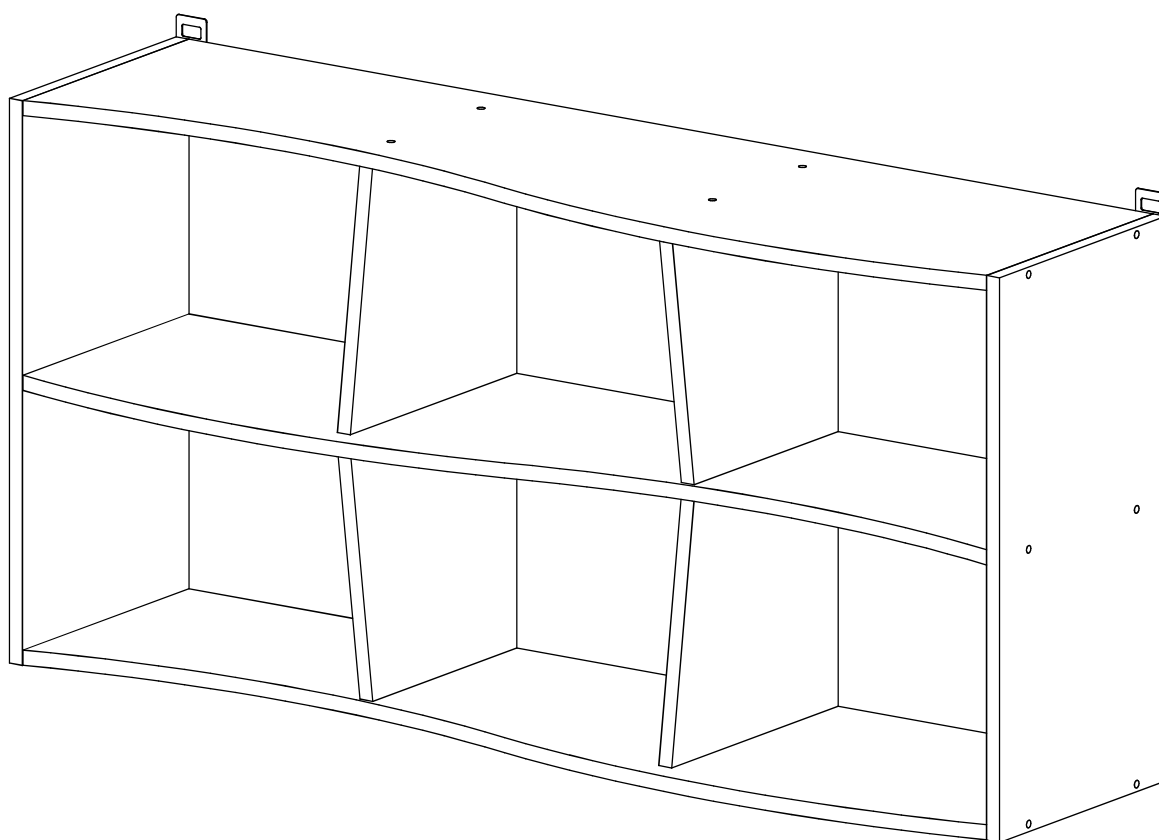


ПОЛКА

«ВЭЙВ - 9»

ИНСТРУКЦИЯ ПО СБОРКЕ





Перед сборкой:

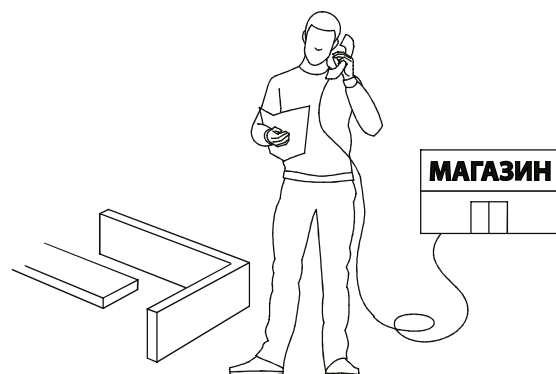
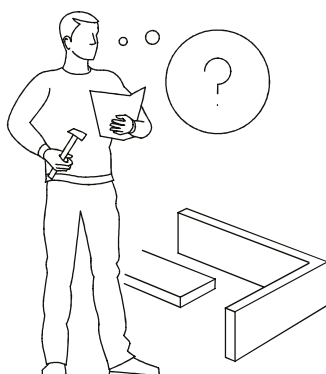
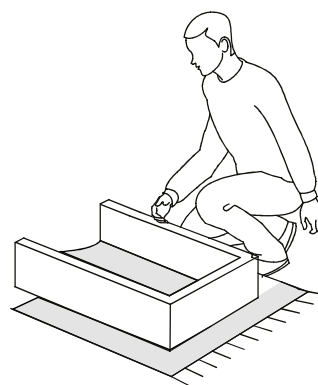
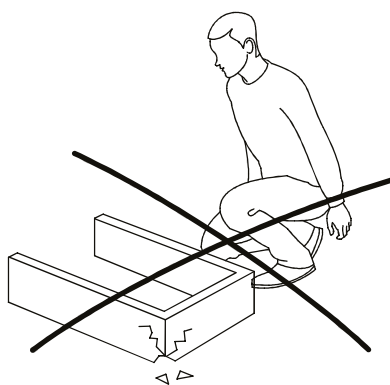
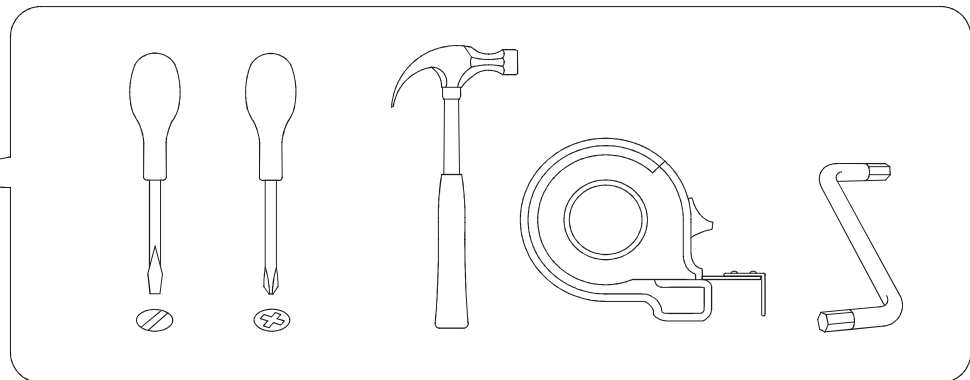
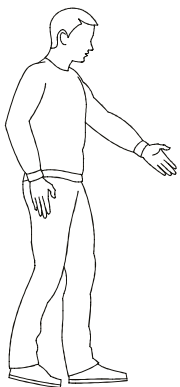
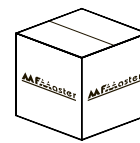


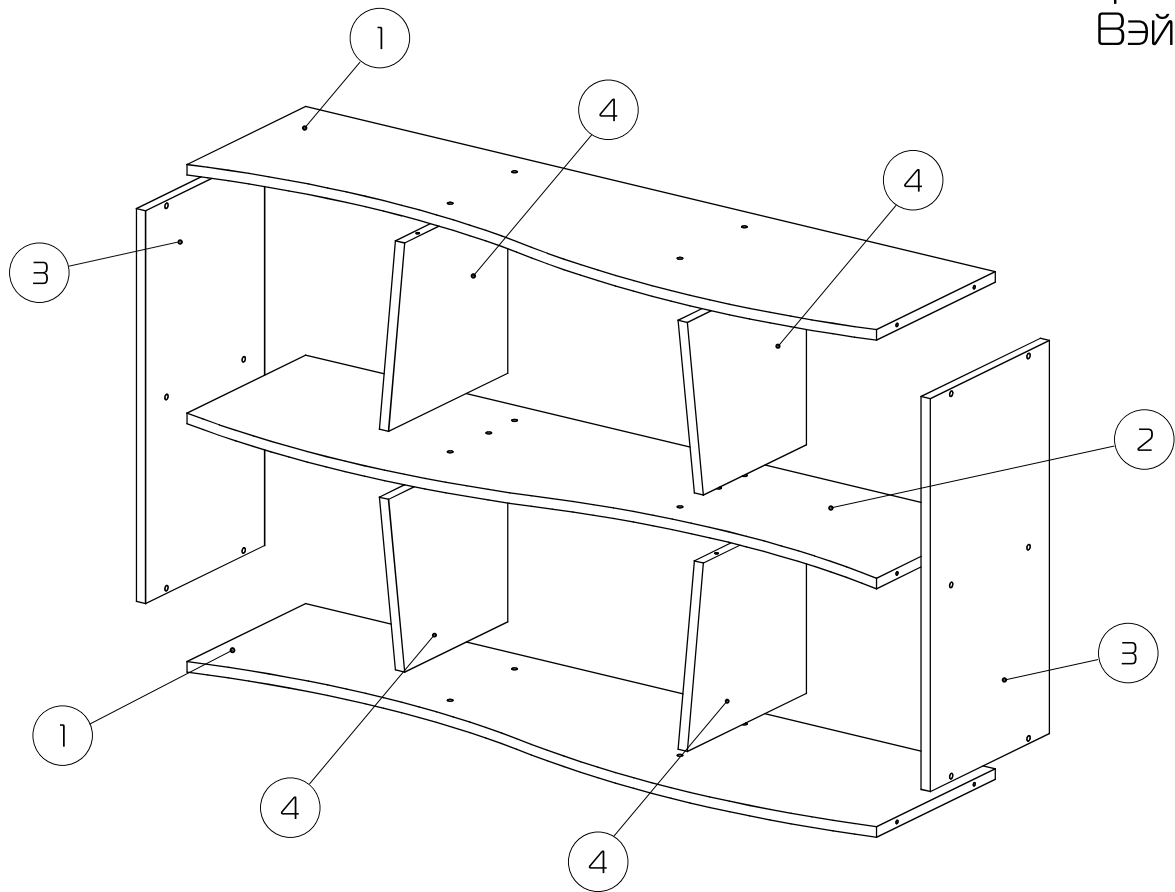
30 мин.

- Проверьте внешний вид и целостность деталей в упаковке.
Претензии по их повреждению принимаются только при отсутствии следов сборки на деталях.
- Сохраните упаковку и паспорт изделия до окончания сборки.
При выявлении в процессе сборки брака и некомплектности изделия для оформления претензии необходимо предоставить информацию с этикетки и паспорта изделия.
- Проверьте количество деталей и фурнитуры по перечню.
Предприятие - изготовитель оставляет за собой право вносить конструктивные изменения в изделие, заменять фурнитуру и метизы на аналогичные. При недокомплекте или поломке детали обратитесь в магазин для её замены.
- Соблюдайте порядок сборки, приводимый в данной инструкции.
При несоблюдении инструкций по сборке и эксплуатации с компании - производителя снимаются гарантийные обязательства.



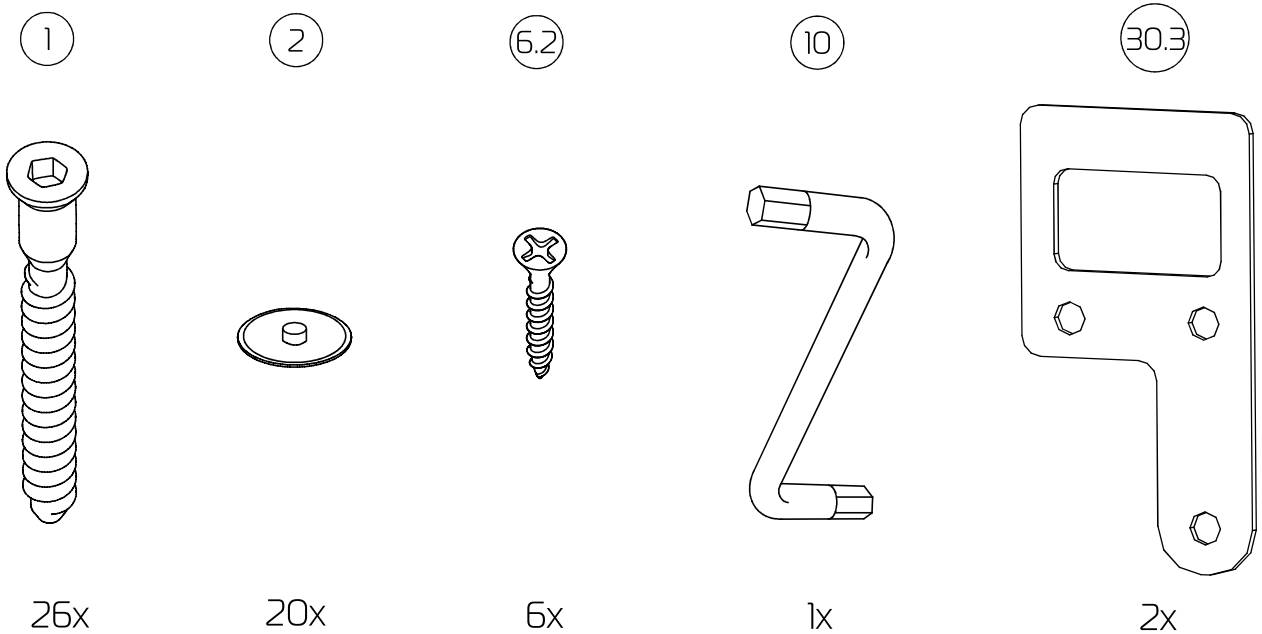
Обращаем Ваше внимание на то, что продукция фабрики Мастер продаётся только в оригинальной упаковке с логотипом MF Master. Остерегайтесь подделок!



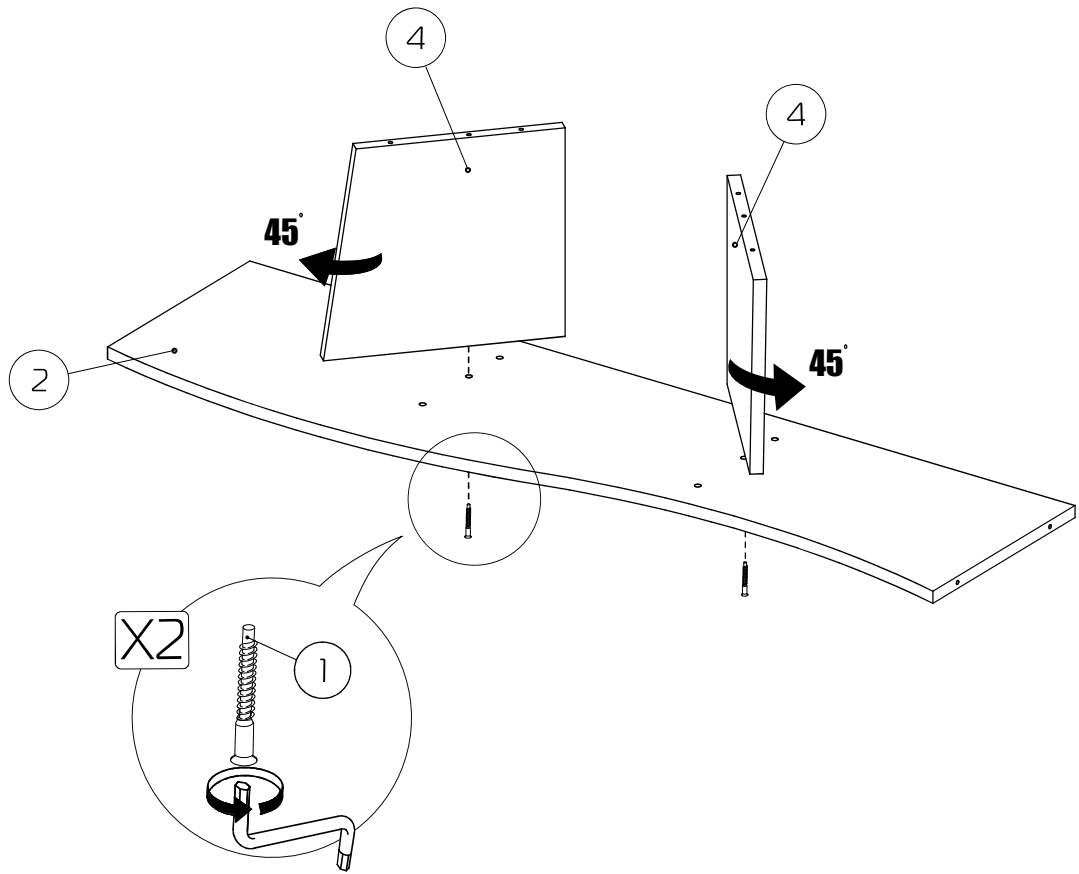


- ① - Полка (1200x330x16) - 2шт ② - Полка средняя (1200x330x16) - 1шт
 ③ - Бок (596x296x16) - 2шт ④ - Переборка (274x296x16) - 4шт

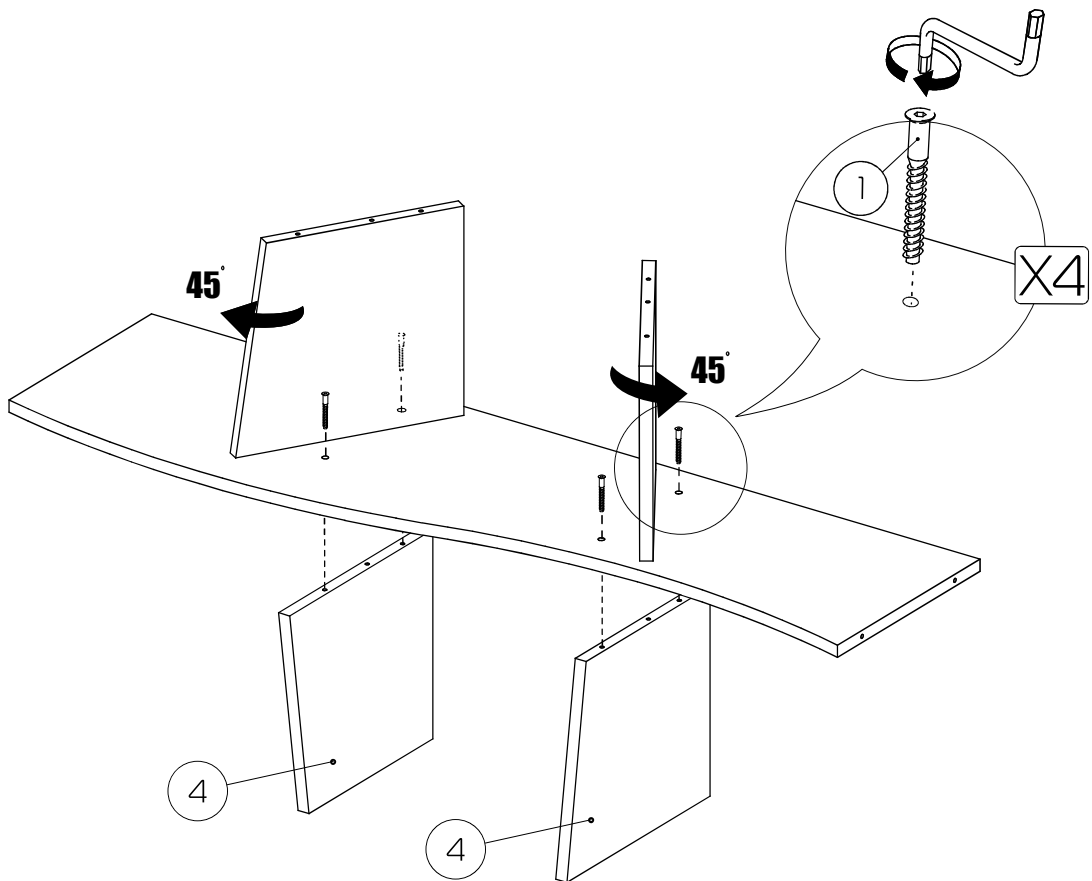
1:1



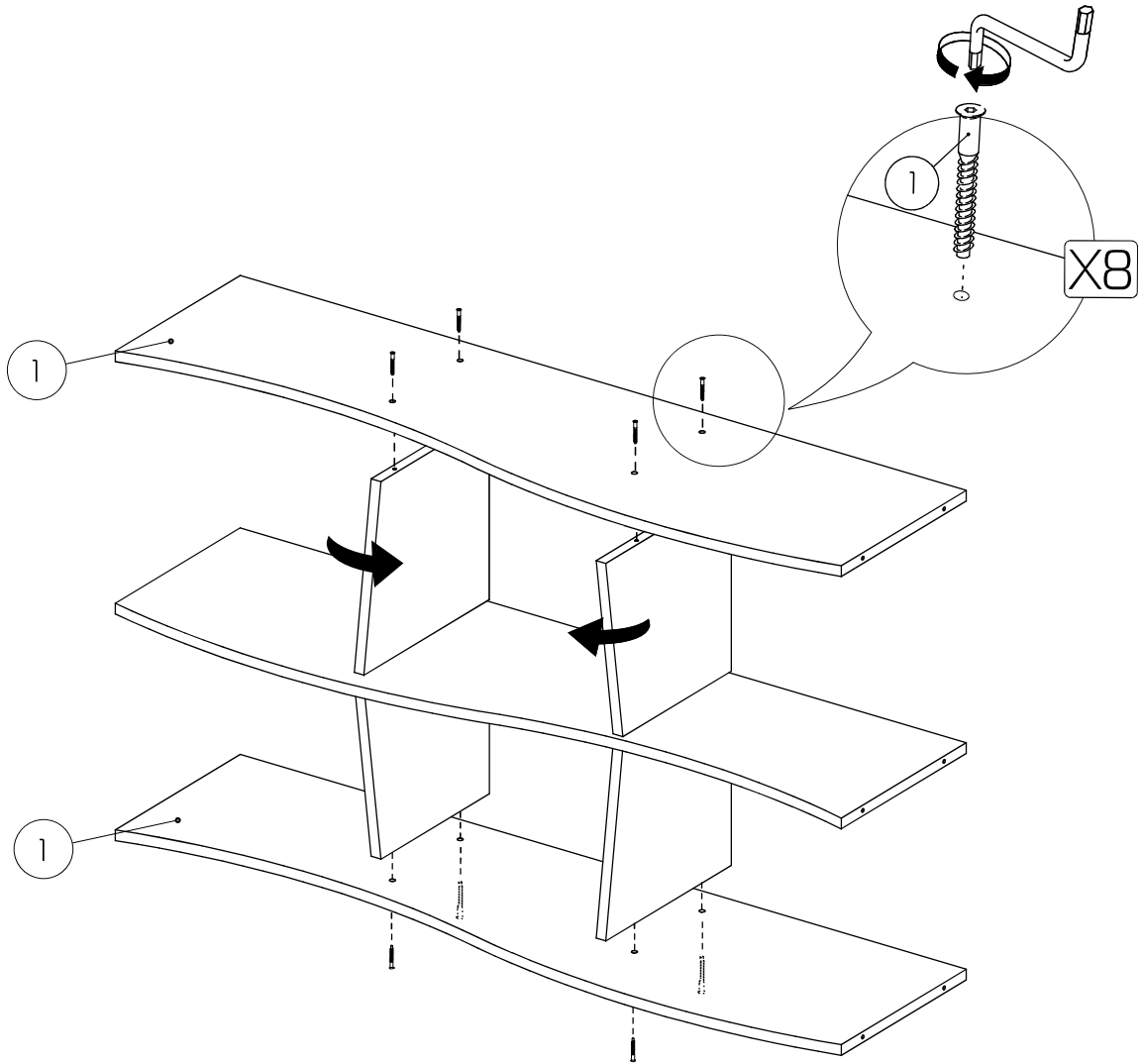
1



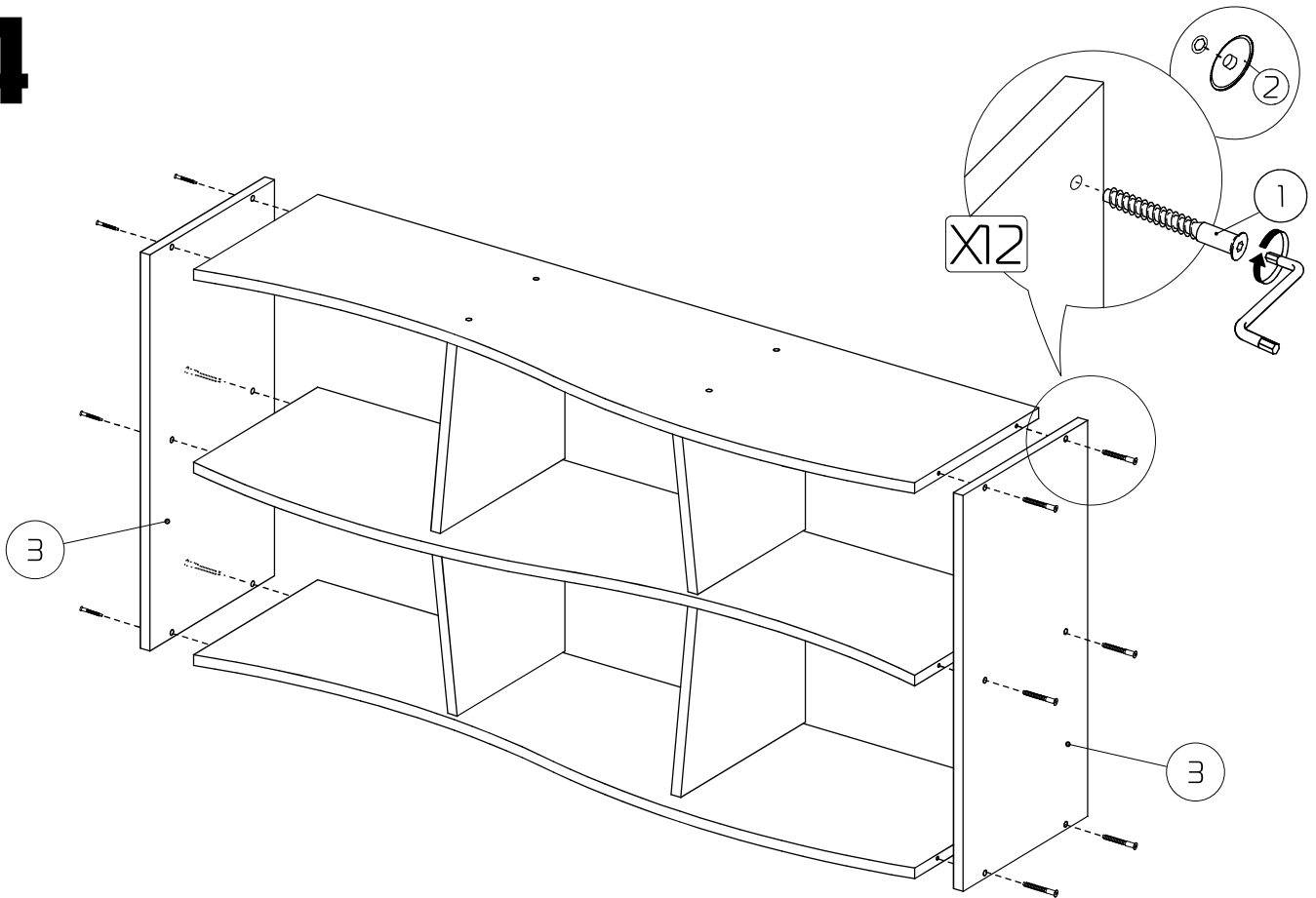
2



3



4



5

